



Networking Experts

فناوران عصر شبکه پاسارگاد

« کنسول بی سیم (WIRELESS CONSOLE) »

FASP

802.11b/g/n WIFI

- Bridge to Wired LAN
- Access Serial Port
- Act as AP and/or AP Client
- Your SSID
- Fully Tunable Radio

5 or 12 Hour Battery Options

Battery Test and Indicator

Power Switch

- Can also run as power bank for any smartphone

10/100 Ethernet

- Bridge to WIFI
- Access Serial Port
- Auto Speed/Duplex
- Auto MDIX

Flexible Cabling Options:

- RJ45-Serial (Cisco pinout)
- RJ11-Serial (POS machines)
- Native DB9 RS232
- Micro/Mini USB
- TTL Serial

Bluetooth 4.0

- Serial-o-BLE
- Speeds to 57.6 k
- Full auto discovery

Can run on External Power (microUSB 5V)

- Cable included

DB9

TTL serial

DEX

mini USB

RJ 11

RJ45 serial

Bluetooth 4.0

آدرس اینترنتی: www.fasp.pro

پست الکترونیک: info@fasp.pro



Networking Experts

فناوران عصر شبکه پاسارگاد

کابل کنسول بی سیم

Wireless Console



Networking Experts

فناوران عصر شبکه پاسارگاد

فهرست مطالب

۲	۱- معرفی کابل کنسول بی سیم (Wireless Console).....
۵	۲- نصب و راه اندازی سریع دستگاه Wconsole.....
۹	۳- بررسی سخت افزار و اتصالات کنسول Wireless.....
۱۱	۴- تنظیمات وایرلس کنسول از طریق وب.....
۱۴	۴-۱- تنظیمات Serial.....
۱۶	۴-۲- تنظیمات LAN.....
۲۴	۴-۳- تنظیمات Wireless.....
۲۷	۴-۳-۱- پیکربندی AP Client.....
۲۹	۴-۳-۲- دسترسی به اینترنت از طریق AP Client.....
۳۰	۵- دسترسی به وایرلس کنسول از طریق Android.....
۳۰	۵-۱- دسترسی از طریق Bluetooth.....
۳۲	۵-۲- فعالسازی Tethering در Android.....
۳۵	۶- ریست فکتوری وایرلس کنسول.....
۳۵	۶-۱- ریست فکتوری برای Firmware.....

Networking Experts

فناوران عصر شبکه پاسارگاد

۱- معرفی کابل کنسول بی سیم (Wireless Console)

در راستای ارائه خدمات نوین ارتباطی مبتنی بر معماری Cisco APIC-EM، شرکت فناوران عصر شبکه پاسارگاد اقدام به ارائه به روز ترین محصولات ارتباطی پورت های Serial (Console) کلیه تجهیزات Active شبکه، از طریق ارتباطات بی سیم (Wireless)، Bluetooth، و با سیم (Wired) نموده است.



Wireless Console یکی از محبوب ترین تجهیزات قابل حمل برای مدیران شبکه می باشد. این تجهیز قابلیت ارتباط پورت سریال RS232 را از طریق WIFI و Bluetooth فراهم می نماید. به واسطه طراحی یکپارچه، امکان استفاده از این تجهیز توسط تلفن های همراه مبتنی بر سیستم عامل های Android و یا IOS و همچنین بر روی رایانه های شخصی (PC) و یا Laptop با هر نوع سیستم عاملی اعم از Linux، Windows و یا MAC OS میسر می باشد.



Networking Experts

فناوران عصر شبکه پاسارگاد

کابل کنسول بی سیم

Wireless Console



Networking Experts

فناوران عصر شبکه پاسارگاد

تقریباً اکثر مدیران شبکه، حداقل یک بار با چالش‌های استفاده از رابط‌های پورت‌های سریال مواجه شده‌اند. به عنوان مثال: عدم تطابق Driver این نوع مبدل‌ها با نسخه جدید سیستم عامل‌ها (مانند Windows 10) و یا کار کردن با تجهیزات Active شبکه به صورت طولانی مدت در محیط‌های سرد اتاق سرور و یا مراکز داده نمونه‌هایی از این نوع مشکلات می‌باشند.

با توجه به اینکه این محصول با انواع رایانه‌های شخصی، تلفن‌های همراه و ... سازگار می‌باشد لذا تنها کافی است یک کیت کوچک برای کار کردن با تجهیزات با خود همراه داشته باشید. با استفاده از این محصول می‌توانید به راحتی تجهیزات را در هر محلی مدیریت نمایید.

❖ برخی از مزایا و نقاط قوت این محصول:

- قابلیت اتصال به انواع درگاه‌های ارتباطی مانند: RS232, DB9, DB25, DEX, Cisco console (RJ45/USB), Serial over USB
- مجهز به Web Terminal پیش فرض و دسترسی آسان تنها از طریق Browser
- قابلیت استفاده در کلیه سیستم عامل‌ها شامل ویندوز، لینوکس، IOS, Android, MAC OSX
- عدم نیاز به استفاده از رابط‌های پورت سریال و Driverهای مربوطه (در هر دو مدل با سیم و بی سیم)
- دسترسی سریع به پورت‌های سریال تجهیزات از طریق WIFI، Ethernet و Bluetooth 4 (low Energy)
- سریع و آسان؛ مدت زمان روشن شدن تا آماده بکار، کمتر از ۱۰ ثانیه
- دارای باتری لیتیوم با طول عمر بالا، قابلیت روشن بودن تا ۱۴ روز بدون برق و یا فقط با اتصال کنسول
- بسیار کوچک و سبک؛ با وزنی در حدود ۶۳ گرم
- برقراری ارتباط امن با استفاده از متدها و الگوریتم‌های رمزنگاری پیشرفته
- قیمت بسیار رقابتی در مقایسه با سایر ترمینال سرورها

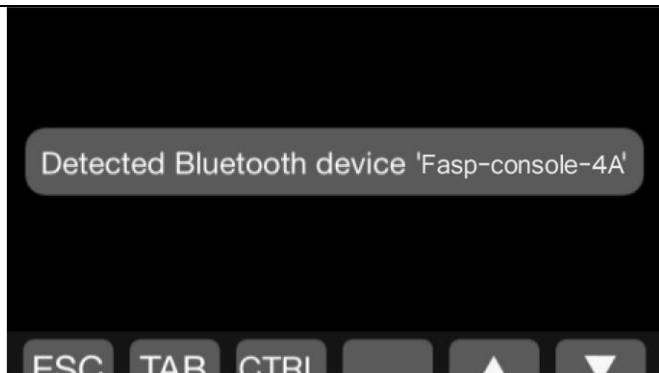


این کابل جهت برقراری ارتباط مستقیم از پورت Serial به USB بدون نیاز به مبدل (Converter) می باشد. طول این کابل ۱۸۰ CM بوده و برای استفاده مستقیم بر روی رایانه های شخصی با سیستم عامل های MAC و یا Windows طراحی شده است. کابل مستقیم USB به کنسول Serial RJ 45 برای برقراری ارتباط با تجهیزات شرکت Cisco و یا سایر دستگاه های شبکه که از درگاه کنسول سریال پشتیبانی می کنند قابل استفاده می باشد.

۲- نصب و راه اندازی سریع دستگاه Wconsole

تصویر	توضیحات	مرحله
	<p>دکمه کنار Wireless کنسول را بر روی گزینه R یا همان On قرار دهید تا دستگاه روشن گردد. ۲۰ ثانیه زمان لازم است تا دستگاه آماده به کار گردد. چراغ در بالای صفحه از قرمز تا آبی روشن می شود. هنگامی که چراغ به مدت ۱۰ ثانیه آبی رنگ چشمک زن است، Wireless کنسول Boot شده و به طور کامل کار می کند.</p> <p>توجه: برای شارژ دستگاه Wireless کنسول دکمه دستگاه را بر روی C قرار ندهید. این دکمه برای استفاده از کنسول جهت شارژ کردن دستگاه های دیگر به عنوان پاور بانک می باشد.</p> <p>برای شارژ دستگاه دکمه را بر روی Off و یا R قرار دهید.</p>	۱
	<p>برای اتصال Wireless کنسول به دستگاه می توانید از کابل RJ45 / سریال ، بلوتوث ، و یا از طریق پورت USB استفاده نمائید.</p>	۲

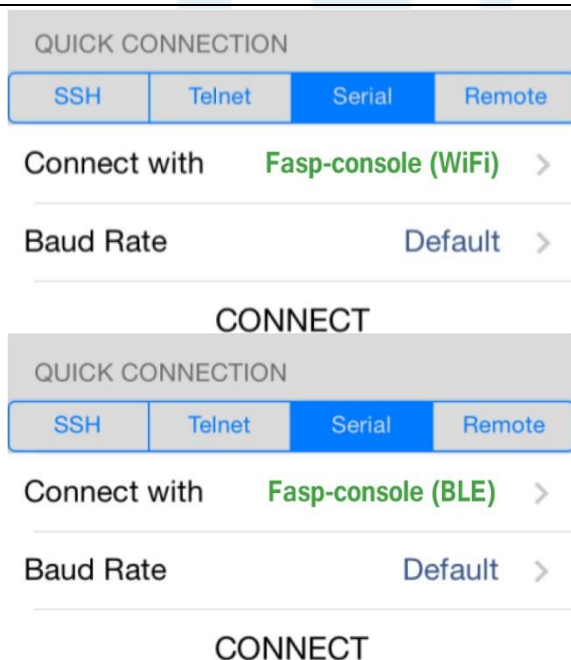
تصویر	توضیحات	مرحله
	<p>اتصال از طریق وایرلس (Wi-Fi)</p> <p>برای استفاده از طریق وایرلس، موبایل یا لپ تاپ خود را به Fasp-console-[XX] متصل نمائید. رمز وای فای "F@sp1234" می باشد.</p> <p>توجه:</p> <ul style="list-style-type: none"> • به صورت پیش فرض آدرس IP موبایل یا لپ تاپ شما از طریق DHCP وایرلس کنسول تعیین و در رنج 192.168.20.X قرار خواهد گرفت. • به صورت پیش فرض ، سرویس DHCP تجهیز وایرلس کنسول، آدرس Gateway IP را مشخص نمی کند. بدین ترتیب در تجهیز iPhone/iPad امکان دسترسی همزمان به سرویس اینترنت در زمان ارتباط با W-Console میسر خواهد بود. وایرلس کنسول زمانی که به iPad/iPhone متصل است، از طریق نرم افزار GetConsole قابل دسترس است. <p>شما می توانید تمام تنظیمات وایرلس کنسول را از طریق وارد شدن به آدرس IP http://192.168.20.1 و با نام کاربری و کلمه عبور admin/admin تغییر دهید.</p>	۱-۳
	<p>اتصال از طریق بلوتوث (Bluetooth)</p> <p>برای دسترسی به وایرلس کنسول نیازی نیست حتما از وای فای استفاده نمائید، می توانید با بلوتوث به دستگاه متصل شوید.</p> <p>توجه:</p> <ul style="list-style-type: none"> • در IOS قابلیت Ensure Bluetooth فعال می باشد. برای متصل شدن از طریق بلوتوث در IOS کفایت نرم افزار GetConsole را اجرا نموده و از لیست بلوتوث های موجود، نام بلوتوث دستگاه (Fasp-console) را انتخاب نمائید و مابقی مراحل را انجام دهید. • برای سیستم عامل های Android نیز کفایت نرم افزار SerialBot را اجرا نمایید. 	۲-۳



تصویر

توضیحات

مرحله



- زمانی که گزینه سریال را از قسمت Connection Type انتخاب می نمائید وایرلس کنسول به طور پیش فرض تمام اتصالات سریال را انتخاب می کند.
- برای استفاده از کابل Redpark پشتیبانی شده به جای وایرلس کنسول، کابل را در کادر "Connect with" انتخاب کنید.

۴



Networking Experts

فناوران عصر شبکه پاسارگاد

کابل کنسول بی سیم

Wireless Console



Networking Experts

فناوران عصر شبکه پاسارگاد

Cancel Session Details Done

Connection Name: New Serial Co...

Connection Type: Serial

Modify Baud Rate
etc via selectors

SERIAL SETTINGS

Baud Rate	9600 Baud	>
Stop Bits	Default	>
Flow Control	Default	>
Parity	Default	>
Data Bits	Default	>

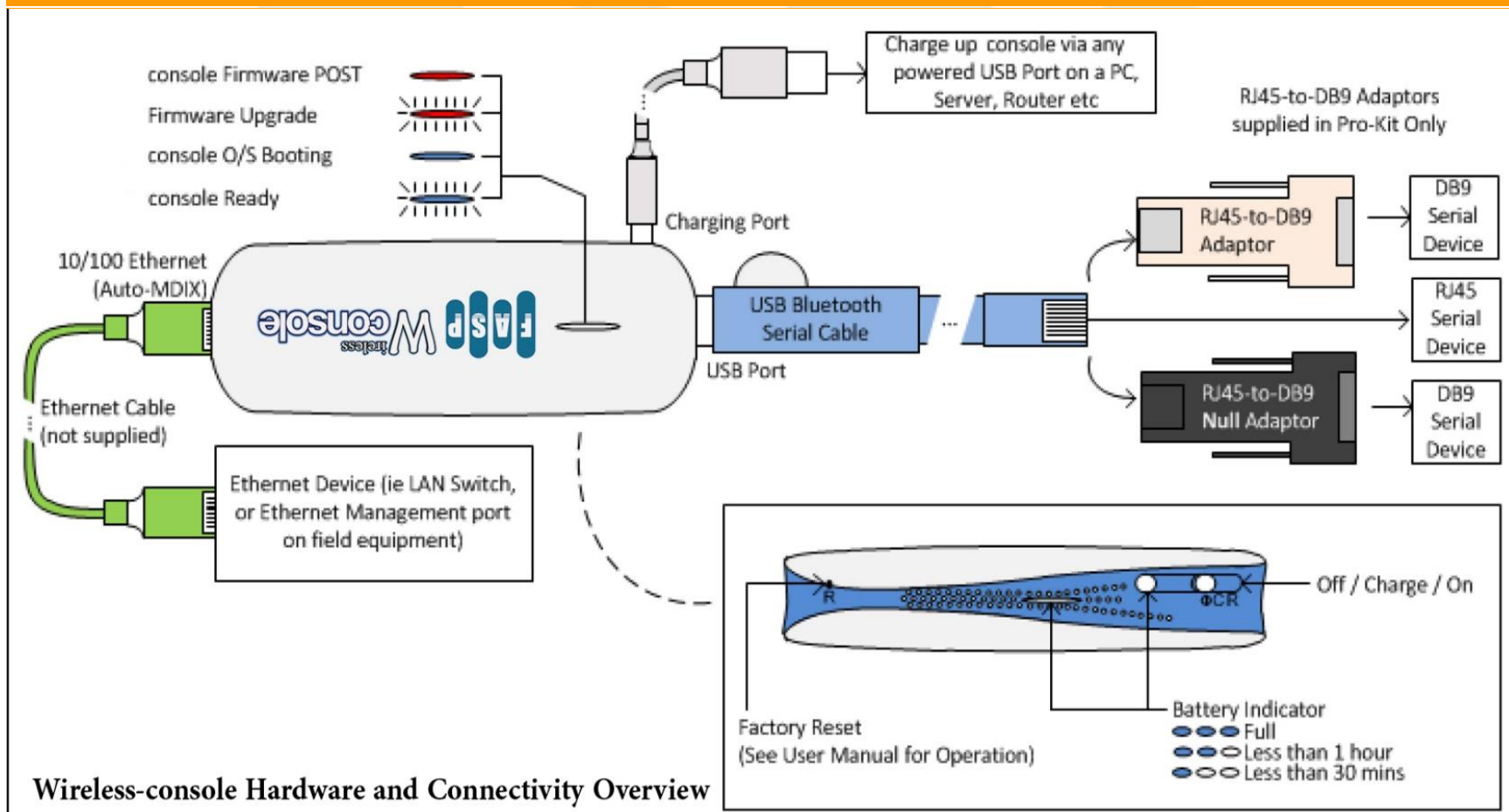
در زمان برقراری ارتباط با دستگاه می توان پارامترهای مربوط به ارتباطات سریال (مانند Baud Rate) را تغییر داد.

۵

Networking Experts

فناوران عصر شبکه پاسارگاد

۳- بررسی سخت افزار و اتصالات کنسول Wireless



Wireless-console Hardware and Connectivity Overview



Networking Experts

فناوران عصر شبکه پاسارگاد

کابل کنسول بی سیم

Wireless Console



Networking Experts

فناوران عصر شبکه پاسارگاد

جدول زیر نشان دهنده مشخصات Client های مختلف جهت برقراری ارتباط با کنسول Wireless می باشد.

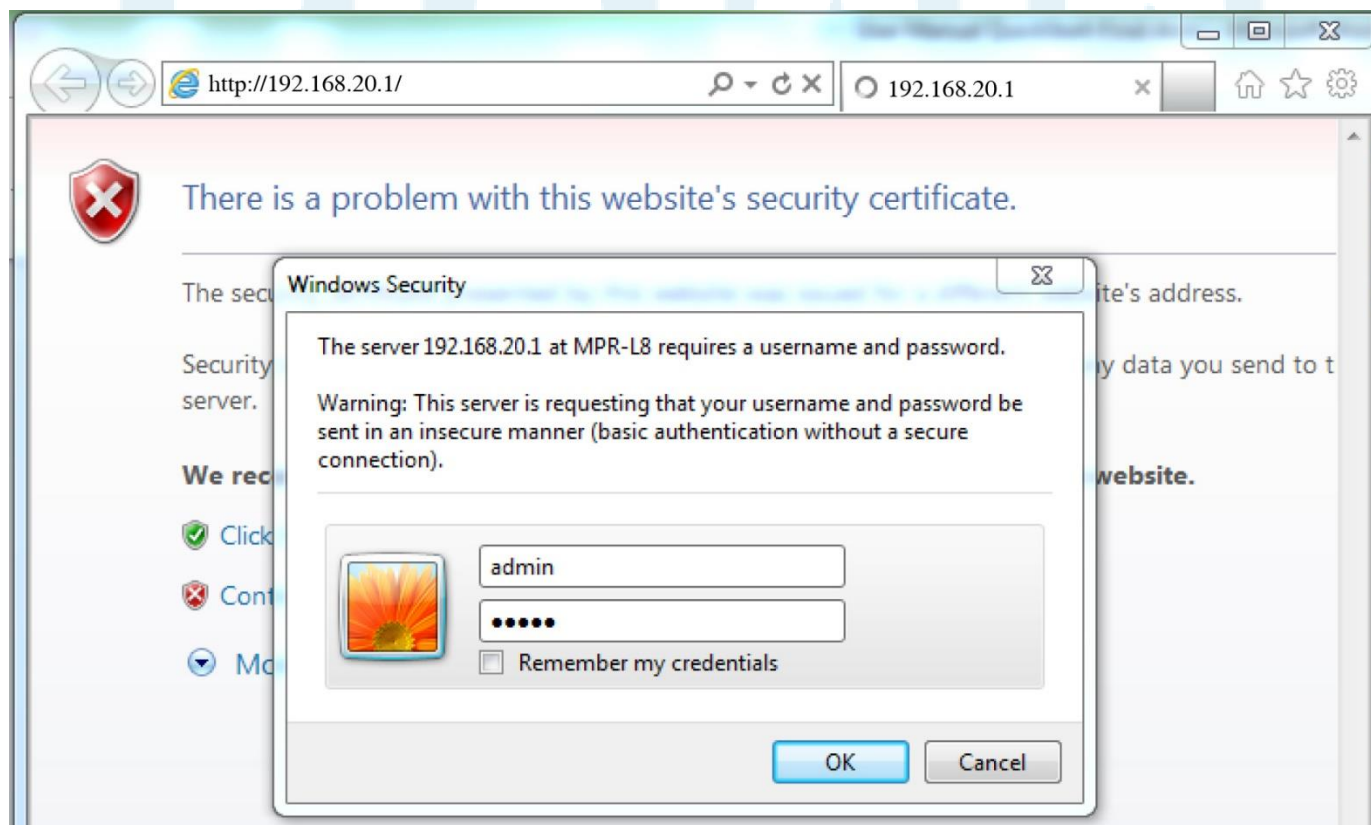
	WIFI	Bluetooth 4 Low Energy	Bluetooth 2.1 EDR
iOS Device (iPad, iPhone, iPod Touch) running iOS 7.0 or later	YES	YES	NO
Mac running OSX version 10.8 or later	YES	YES	NO
Windows 7	YES	NO	YES
Windows 8 / 10	YES	NO	Experimental
Android Device (ie Samsung S3 or later) running Android 4.1 or later	YES	NO	YES

Networking Experts

فناوران عصر شبکه پاسارگاد

۴- تنظیمات وایرلس کنسول از طریق وب

شما با وارد کردن آدرس IP <http://192.168.20.1/> در مرورگر خود و نام کاربری و رمز عبور admin/admin می توانید به تنظیمات وایرلس کنسول دسترسی داشته باشید. در این صفحه ، شما می توانید تنظیمات اولیه را تغییر دهید و یا در صورت نیاز firmware دستگاه را آپدیت نمایید.



تنظیماتی که می توانید از طریق وب انجام دهید:

- تغییر پارامترهای وایرلس شامل SSID، رمز عبور و متدهای کدگذاری
- تغییر پورت سریال (Baud Rate)، داده ها و تنظیمات Parity Bit و کنترل جریان
- ✓ نکته: تمامی این تنظیمات را می توانید از طریق نرم افزار Get Console نیز انجام دهید.
- تغییر آدرس IP برای استفاده از LAN شامل غیر فعال کردن یا فعال کردن DHCP Server یا آدرس دهی استاتیک
- مشاهده لاگ فایل های دستگاه
- فعال سازی وای فای وایرلس کنسول "AP Client" برای پیوستن از طریق وای فای دستگاههای دیگر
- تغییر نام کاربری و رمز عبور دسترسی به وب
- بازگشت تنظیمات به حالت اولیه کارخانه
- آپدیت Firmware دستگاه

Networking Experts

فناوران عصر شبکه پاسارگاد



Networking Experts

فناوران عصر شبکه پاسارگاد

کابل کنسول بی سیم

Wireless Console



Networking Experts

فناوران عصر شبکه پاسارگاد

192.168.20.1/index.asp

110%



Search



Wireless Console

Status | Serial | LAN | Wireless | Routing | Remote Access | Web Terminal | Admin

Summary - System Info - System Log

Welcome to Wireless Console!

The Wireless Console Adaptor settings can be changed on this website to do the following:

- Change the IP Address Range used by the Adaptors DHCP Server (go to LAN tab)
- Disable the DHCP Server, and configure static IP addressing on the adaptor (go to LAN tab)
- Configure Wireless Encryption, Change the SSID, modify radio layer settings (go to Wireless tab)
- Configure Static routes for the adaptor - make the serial port available from other subnets (go to Routing tab)
- Configure Remote Access or Machine-to-Machine (Back to back) mode
- Upgrade Wireless Console Firmware or perform factory reset (go to Admin tab)

Wireless Console Details

Firmware Version : 2.80-fp (2017-02-21 build 1050)

Help!

For the Wireless Console user manual visit [here](#)

This page also summarises the Wireless Console Software and Hardware version and the mode Wireless Console is operating in.

Please visit the [Wireless Console product pages](#) for the latest firmware revision

To learn more about the operating modes see the manual.

فناوران عصر شبکه پاسارگاد



Networking Experts

فناوران عصر شبکه پاسارگاد

کابل کنسول بی سیم

Wireless Console



Networking Experts

فناوران عصر شبکه پاسارگاد

۴-۱- تنظیمات Serial

در صفحه تنظیمات سریال شما می توانید پورت های سریال (Baud rate) و دیگر پارامترها را تغییر دهید. زمانی که شما از نرم افزار ترمینال به وایرلس کنسول وصل می شوید نمی توانید متد RFC2217 را تغییر دهید. این قابلیت باید قبل از اتصال به تنظیمات مورد نیاز دستگاه سریال بر روی صفحه وب تغییر داده شوند. برای برنامه هایی مانند Get Console، این تنظیمات در این صفحه وب نیازی به تغییر ندارند زیرا برنامه Get Console به صورت پویا تنظیمات سریال وایرلس کنسول (Baud rate ، کنترل جریان، داده ها / توقف / بیت های دوتایی و غیره) را بر روی هر اتصال جدید پیکربندی می نماید.

192.168.20.1/serial.asp

110% Search



Status | Serial | LAN | Wireless | Routing | Remote Access | Web Terminal | Admin

Defaults - Port Settings - Advanced

Default Serial Settings

Baud Rate :

Data Bits :

Stop Bits :

Parity :

Flow Control :

APPLY

CANCEL

Help!

For the Wireless Console user manual visit [here](#)

This page displays the default Serial port configuration applied when using the supplied light blue USB-Serial console cable.

When using Wireless Console with our Fasp Pro terminal application, these settings are automatically changed dynamically via the Baud Rate, Bits and Flow Control settings in Fasp Pro, so should not be changed here.

When using Wireless Console with another terminal application (for example SecureCRT), that does not comply with RFC2217 Network extensions, the serial port settings can be adjusted on this page and then applied with the APPLY button.

Copyright © 2017 FASP

For support please contact us at: support@fasp.pro



Networking Experts

فناوران عصر شبکه پاسارگاد

کابل کنسول بی سیم

Wireless Console



Networking Experts

فناوران عصر شبکه پاسارگاد

گزینه های پشتیبانی شده برای هر یک از تنظیمات سریال همانند جدول زیر است:

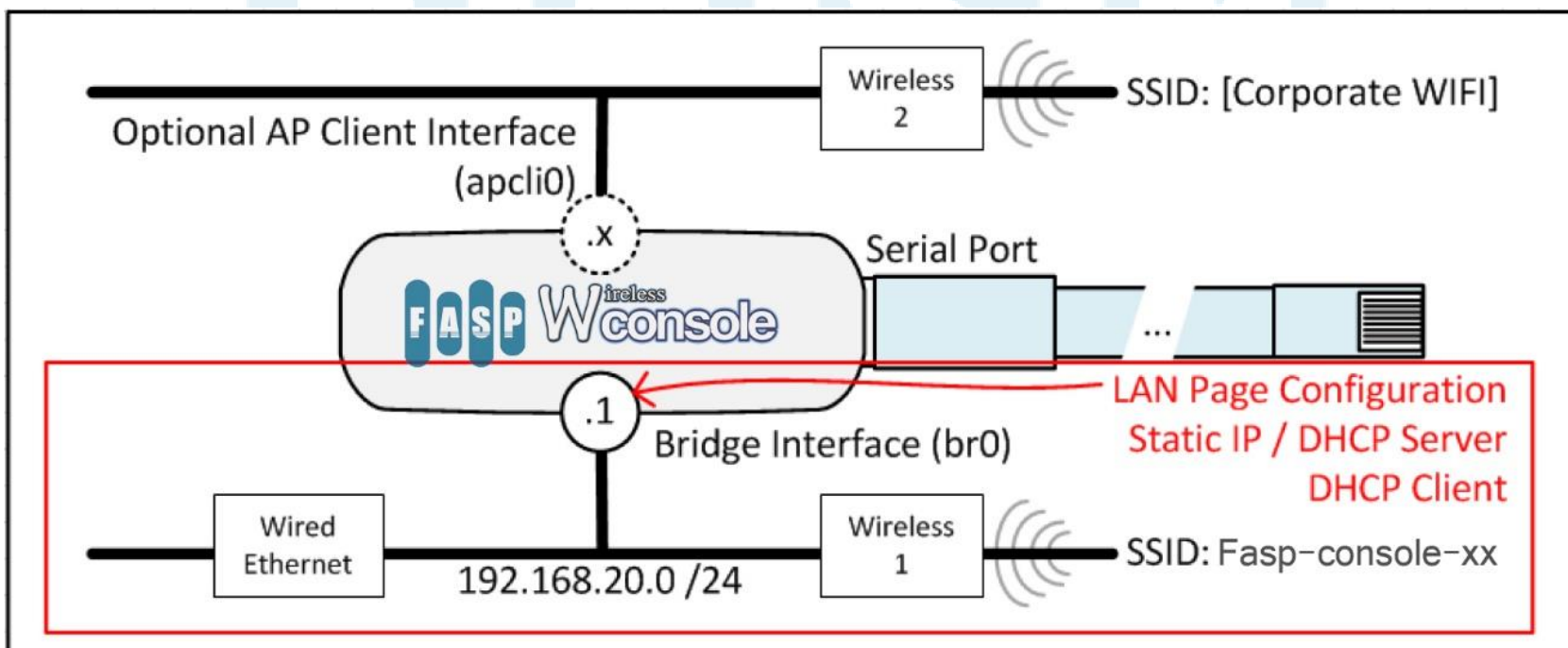
Speed (Baud Rate)	Data Bits	Stop Bits	Parity	Flow Control
300	8	1	None	None
600	7	2	Odd	RTS/CTS Hardware
1200			Even	DSR/DTR Hardware
2400				XON/XOFF Software
4800				
9600				
19200				
38400				
57600				
115200				
230400				

Networking Experts

فناوران عصر شبکه پاسارگاد

۴-۲- تنظیمات LAN

در صفحه تنظیمات LAN اجازه پیکربندی وایرلس کنسول در شبکه Wired و یا بی سیم را خواهید داشت. توجه داشته باشید همانطور که در شکل زیر مشاهده می شود نحوه عملکرد کنسول توسط Bridge شدن پورت Wired Ethernet LAN و رابط کنسول وایرلس Fasp-Console-XX نشان داده شده است. این رفتار رابط AP Client وایرلس کنسول را تغییر نمی دهد که (در صورت فعال بودن) در بخش AP Client در ادامه بحث خواهد شد.



تعدادی از گزینه های ممکن برای پیکربندی آدرس IP Bridge و سرویس DHCP بر روی کنسول در جدول زیر وجود دارد:

console's Bridge interface Addressing	console act as DHCP Server	Notes
Static	Enabled	Default Configuration. Use when Wireless Console operating outside existing Wired network. Use with caution when connected to existing Wired network as Wireless Console DHCP server will assign IP addresses to other Wired LAN devices
Static	Disabled	Use when Wireless Console should participate in Wired LAN that has no DHCP server
DHCP Client	Disabled	Use when console should participate in existing Wired LAN that has a DHCP server
DHCP Client	Enabled	Configuration Not Possible

می توانید آدرس IP دستگاه را به صورت Static و یا دستی تنظیم نمائید. به صورت پیش فرض IP دستگاه 192.168.20.1/24 می باشد. برای تغییر آدرس IP استاتیک در صفحه تنظیمات LAN در شرایط Wi-Fi-Only، فقط تنها آدرس IP و Net mask را تنظیم کنید. توجه داشته باشید در صورت تغییر IP Address کنسول و نیاز به DHCP، باید Range IP را در قسمت DHCP نیز تغییر دهید.



Networking Experts

فناوران عصر شبکه پاسارگاد

کابل کنسول بی سیم

Wireless Console



Networking Experts

فناوران عصر شبکه پاسارگاد

Status | Serial | LAN | Wireless | Routing | Remote Access | Web Terminal | Admin

Setup - DHCP Leases

LAN Settings

Address Configuration :

MAC Address :

IP Address :

Netmask :

Def. Gateway :

DNS Server 1 :

DNS Server 2 :

DHCP Server

Enable DHCP Server

Starting IP Address :

Ending IP Address :

Lease Time : minutes(s)

No default route

Enable DNS Proxy

APPLY

CANCEL

Help!

For the Wireless Console user manual visit [here](#)

Copyright © 2017 FASP



Networking Experts

فناوران عصر شبکه پاسارگاد

کابل کنسول بی سیم

Wireless Console



Networking Experts

فناوران عصر شبکه پاسارگاد

باید توجه داشت که آدرس IP استاتیک که به وایرلس کنسول اختصاص داده می شود باید در همان Subnet ای که آدرس های IP اختصاص داده شده توسط DHCP واقع در شبکه LAN است، باشد. در غیر این صورت وایرلس کنسول قادر به برقراری ارتباط با کلاینت های وایرلس و یا از طریق شبکه LAN نخواهد بود.

۳ راهکار زیر برای استفاده از IP استاتیک پیشنهاد می گردد:

- ۱- هنگامی که پورت LAN متصل نیست - وایرلس کنسول در حالت Wi-Fi-Only عمل می کند و از ویژگی DHCP برای اختصاص آدرس های IP به کلاینت های wireless استفاده می کند.
- ۲- هنگامی که پورت LAN متصل است با این وجود که سرور DHCP در شبکه LAN قرار ندارد در این حالت وایرلس کنسول نیاز به یک آدرس IP استاتیک پیکربندی شده برای یکپارچه سازی در شبکه دارد.
- ۳- هنگامی که سرور DHCP در شبکه LAN وجود دارد، اما وایرلس کنسول نیاز به IP استاتیکی دارد که در محدوده ی تعیین شده توسط سرور DHCP نباشد که در این صورت کلاینت های PC / iPad / iPhone از طریق Wi-Fi به Fasp-console-XX متصل شده و از سرور DHCP داخل LAN آدرس IP دریافت می نمایند.

Networking Experts

فناوران عصر شبکه پاسارگاد



Networking Experts

فناوران عصر شبکه پاسارگاد

کابل کنسول بی سیم

Wireless Console



Networking Experts

فناوران عصر شبکه پاسارگاد

• DHCP Client Mode

DHCP Client Mode یک حالت پیکربندی LAN می باشد. از این حالت هنگام اتصال پورت شبکه LAN وایرلس کنسول به یک شبکه موجود که دارای یک سرور DHCP بر روی آن است، استفاده کنید.

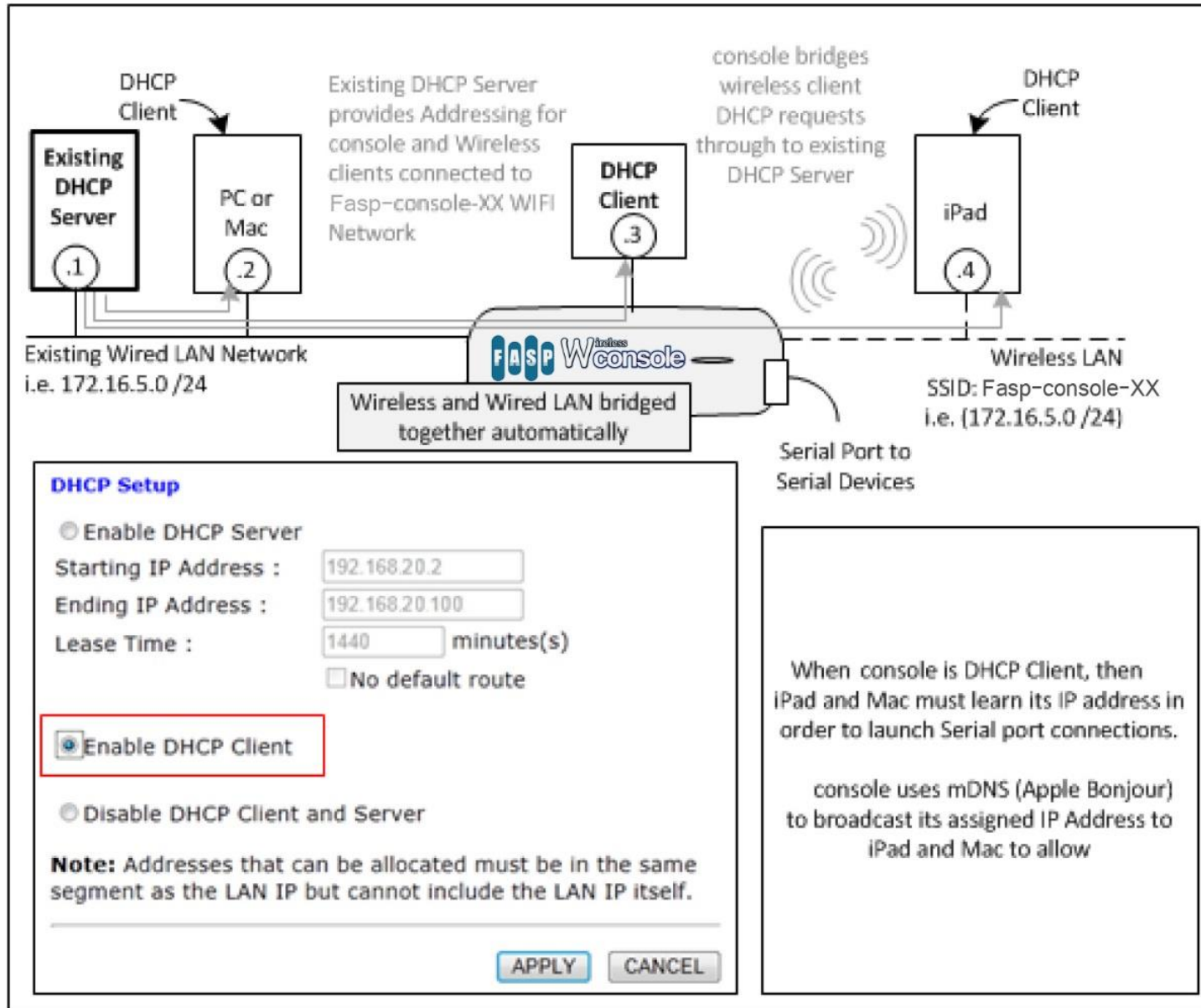
در این حالت وایرلس کنسول به عنوان یک کلاینت DHCP برای آدرس IP Bridge خود عمل می کند و همچنین درخواست های IP (DHCP Request) را که از طرف Client های Wireless متصل به شبکه Wi-Fi با Fasp-console-XX SSID هستند را به سرور DHCP موجود در شبکه Wired LAN می رساند. (به عنوان DHCP Proxy عمل می کند).

اگر سرور DHCP در شبکه Wired LAN یک آدرس IP gateway و DNS سرور داشته باشد، وایرلس کنسول و هر کلاینتی که بصورت وایرلس به وایرلس کنسول متصل شوند در این حالت قادر خواهند بود از طریق gateway به اینترنت دسترسی داشته باشند.

هنگام کار در این حالت، اگر وایرلس کنسول آدرس IP را از سرور DHCP شبکه LAN دریافت نکند، به آدرس پیش فرض استاتیک خود 192.168.20.1 باز می گردد. (و یا اگر تنظیم آن توسط کاربر تغییر کرده باشد، به حالت تعریف شده تنظیم می شود).

همچنین، هنگامی که وایرلس کنسول یک آدرس IP را از سرور DHCP شبکه LAN دریافت می کند، این آدرس تبدیل به آدرس برای ساخت کانکشن سریال و همچنین آدرس وب سایت وایرلس کنسول خواهد شد. برای اتصال به وایرلس کنسول از یک کامپیوتر دیگر، دستگاه Mac یا iOS متصل به یک Subnet، از نشانی <http://Fasp-console-xx.local> استفاده کنید که در آن "xx" مقداری است که در قسمت آخر MAC Address وایرلس کنسول وجود دارد.

فناوران عصر شبکه پاسارگاد



Setup - DHCP Server

DHCP Server

Enable DHCP Server

Starting IP Address :

Ending IP Address :

Lease Time : minutes(s)

No default route

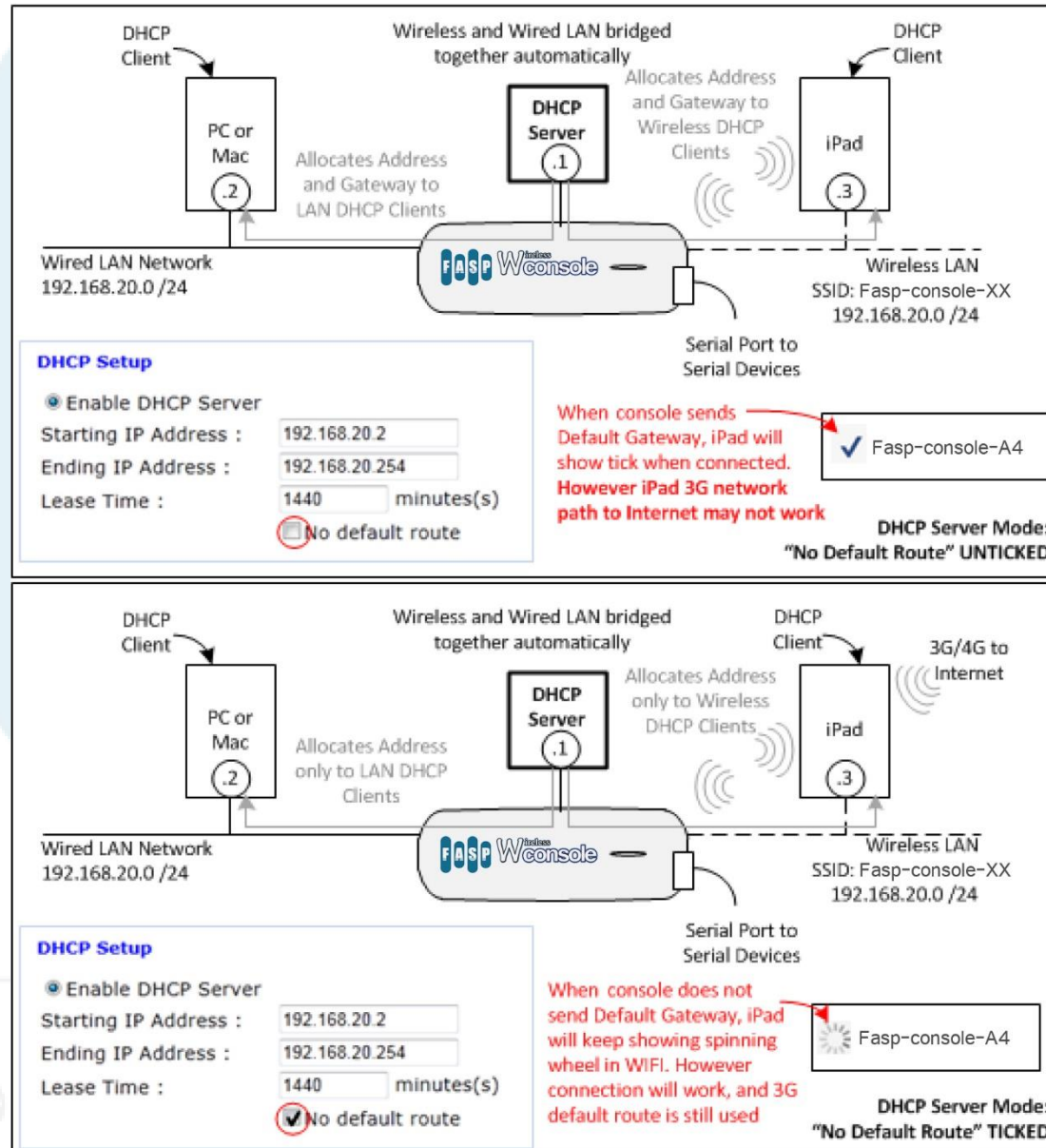
Enable DNS Proxy

DHCP Leases

Hostname	MAC Address	IP Address	Expires in
No leases found			

در این حالت وایرلس کنسول به عنوان یک سرور DHCP بر روی رابط Bridge خود عمل می کند.(یعنی برای هر دو پورت شبکه LAN و بی سیم Fasp-console-XX). آدرس IP را از محدوده پیکربندی شده در صفحه وب خود اختصاص خواهد داد. در این حالت ۲ گزینه وجود دارد:

- "No default Route": وقتی این گزینه انتخاب شود، وایرلس کنسول آدرس IP را فقط برای DHCP Client فراهم می کند. این امر به دستگاههایی مانند iPhone و iPads اجازه می دهد تا به طور مستقیم به اینترنت دسترسی داشته باشند و همزمان با شبکه Fasp-console-XX متصل شوند.
- "Enable DNS Proxy": وقتی این گزینه فعال شود، به همراه فعال کردن قابلیت AP Client با NAT وایرلس کنسول به عنوان یک پروکسی DNS برای Resolve کردن External Name به آدرس های IP از طرف کلاینت های Fasp-console-XX عمل می کند. این قابلیت را به کلاینت می دهد تا به اینترنت از طریق رابط AP بدون دانستن آدرس های سرور DNS خارجی دسترسی داشته باشند.



۴-۳- تنظیمات Wireless

این صفحات برای تنظیم پیکربندی تنظیمات Wi-Fi وایرلس کنسول می باشد که شامل SSID، تنظیمات امنیتی و... همچنین تنظیمات پیشرفته می باشد.

Tab تنظیم اولیه وایرلس اجازه تنظیم SSID و پیکربندی پروتکل های Wireless را می دهد.

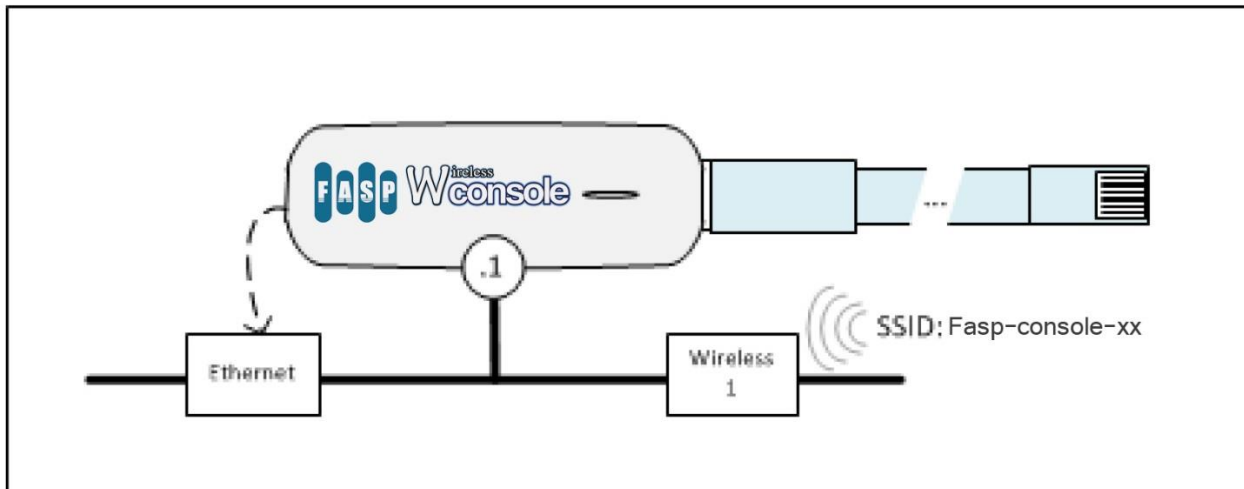
تنظیمات پیش فرض Wi-Fi وایرلس کنسول عبارتند از:

- 802.11 Mode: پشتیبانی از پروتکل 11b/g/n
- SSID: "Fasp-console-XX" که XX دو رقم آخر MAC Address می باشد.
- Broadcast SSID: فعال - در صورت غیر فعال سازی این قابلیت جهت اتصال کاربران، SSID به صورت Manual باید تعریف شود.
- AP Isolation: غیرفعال - در صورت فعال سازی کاربرانی که به کنسول متصل می شوند با یکدیگر ارتباط ندارند.
- Auto:Channel - به صورت پیش فرض از Channel 1 استفاده می کند.

AP Client Mode

وایرلس کنسول هم اکنون می تواند همزمان به عنوان یک Infrastructure AP برای SSID Airconsole-XX و به طور همزمان یک کلاینت بی سیم متصل به یک شبکه Wireless موجود دیگر عمل کند. برای درک تفاوت عملکرد دستگاه در حالت Bridge و AP Client Mode، شکل زیر را مشاهده فرمائید.

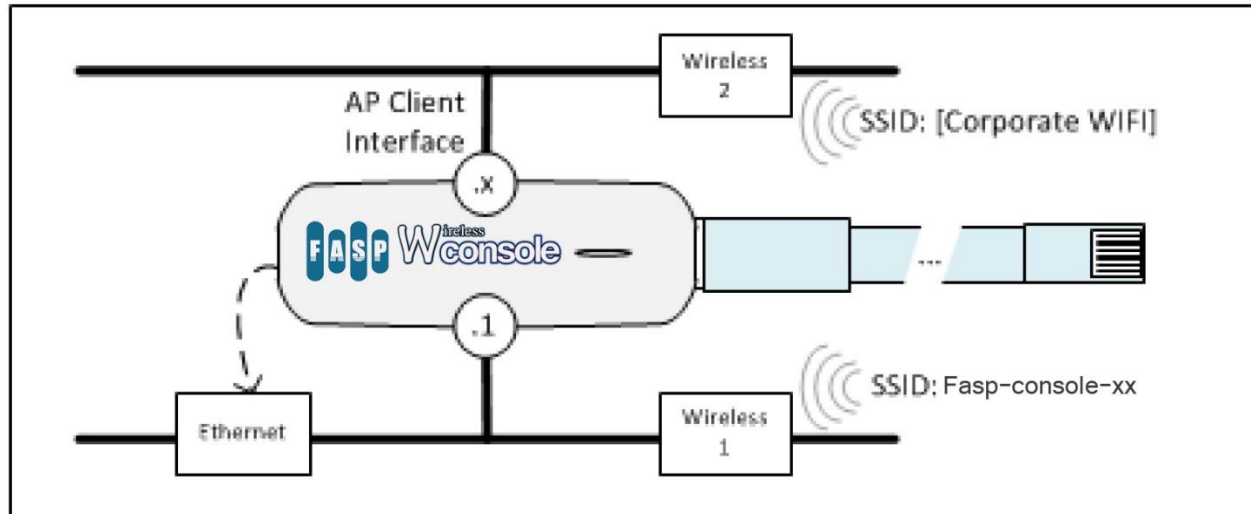
console in Default Bridge Mode



Ethernet and Wireless1 interfaces are bridged into a single LAN port.

The IP Address of the Bridge on the is configured under LAN Setting (Static or DHCP). By default this is Static and 192.168.20.1

console with "AP Client" Enabled



The Wireless1 interface and the Ethernet ports are Bridged into a single LAN port, and a new Wireless2 (AP Client) interface is created. This new interface is treated as a WAN port

The IP Address of the WAN (AP Client) interface is configured under the AP Client Settings (Static or DHCP) By Default is DHCP.

The IP Address of the LAN Bridge on the is configured as normal under LAN Setting (Static or DHCP) – By Default is Static on 192.168.20.1/24

If both LAN and WAN have Default Gateways, the WAN Default Gateway will be preferred

۴-۳-۱- پیکربندی AP Client

برای تنظیم AP Client به قسمت Wireless->AP Client page بروید. در این صفحه بررسی و اسکن از شبکه های موجود کمی زمان بر می باشد. نتایج بررسی سایت در پایین صفحه AP Client نمایش داده می شود. SSID شبکه WI-FI ای را که می خواهید وایرلس کنسول به آن Join شود انتخاب کنید. رمز عبور را برای شبکه WIFI انتخاب شده وارد کرده و دکمه Apply را کلیک نمایید. توجه داشته باشید که به دلیل اینکه این فرآیند اغلب بیش از ۱۰ ثانیه طول می کشد ، برخی از مرورگرها مانند Safari اغلب گزارش خطا می دهند "failed to connect to website" یا با یک صفحه وب مشابه با خطا مواجه می شوید. اگر این اتفاق افتاد، شما از طریق آدرس IP دستگاه (به طور پیش فرض: <http://192.168.20.1>) وارد شوید.

Site Survey

Ch	SSID	Security	Signal	W-Mode	
1	[00:19:be:30:73:08]	WPA1PSKWPA2PSK/AES	34 %	11b/g/n	Select
11	OSP [00:60:64:82:bc:76]	NONE	34 %	11b/g/n	Select
1	[00:20:0c:07:13:8e]	WPA2PSK/TKIP	70 %	11b/g	Select
1	Generate [c2:9f:db:f3:f2:9c]	WPA1PSKWPA2PSK/TKIPAES	34 %	11b/g/n	Select
3	DW-AKL [94:44:52:91:d7:a0]	WPA1PSKWPA2PSK/AES	50 %	11b/g	Select
6	[00:20:0c:07:55:ec]	WPA2PSK/TKIPAES	81 %	11b/g/n	Select
6	Cloudstore [94:44:52:a4:88:64]	WPA2PSK/TKIP	86 %	11b/g	Select

شبکه WIFI موجود را از Survey سایت انتخاب کنید.
 نوع تأیید هویت و روش رمزگذاری پیش از آن نمایش داده می شود. گزینه Enable Wireless Client را انتخاب و رمز عبور را وارد کنید.
 سپس دکمه Apply را کلیک نمایید.

Basic - Security - Advanced - AP Client

Wireless Client Mode

Enable Wireless Client Mode

Wireless Parameters

Remote AP SSID: Cloudstore

Remote AP MAC Address: (Optional)

Security Mode: WPA2PSK

Encryption Type: TKIP

Pass Phrase: [REDACTED]

IP Settings

IP Configuration: DHCP

MTU: (576~1500)

Primary DNS: (Optional)

Secondary DNS: (Optional)

Hostname:

Enable NAT:

APPLY CANCEL SCAN

Wireless Client Mode

Enable Wireless Client Mode

Connection Status: Connected to 94:44:52:A4:88:64



Networking Experts

فناوران عصر شبکه پاسارگاد

کابل کنسول بی سیم

Wireless Console



Networking Experts

فناوران عصر شبکه پاسارگاد

console Details

Firmware Version : 2.00 (2014-02-11 build 381)
 Hardware Version : A-01
 Host Name : Fasp-console-A4
 Operating Mode : AP Client
 Bridge IP : 192.168.20.1
 AP Client IP : 10.64.8.233

۴-۳-۲- دسترسی به اینترنت از طریق AP Client

وایرلس کنسول می تواند دسترسی به اینترنت NAT شبکه داخلی (LAN) را از طریق (WAN) AP Client برای کلاینت هایی Wireless برقرار نماید. فرض شده Wi-Fi AP Client دارای دسترسی به اینترنت باشد. برای دسترسی به این قابلیت باید دو گزینه فعال شده باشند.

۱- فعال کردن گزینه Enable NAT در صفحه AP Client

Setup - DHCP Server

DHCP Server

Enable DHCP Server

Starting IP Address : 192.168.10.2

Ending IP Address : 192.168.10.100

Lease Time : 1440 minutes(s)

No default route

Enable DNS Proxy

APPLY CANCEL

Hostname :

Enable NAT :

APPLY

CANCEL

SCAN

۲- در صفحه DHCP Server -> LAN گزینه DNS Proxy را فعال نمائید.

نکته: هر کلاینت Wireless بعد از تغییرات این گزینه ها، باید IP Address خود را Refresh کند.(Release / Renew)



Networking Experts

فناوران عصر شبکه پاسارگاد

کابل کنسول بی سیم

Wireless Console



Networking Experts

فناوران عصر شبکه پاسارگاد

۵- دسترسی به وایرلس کنسول از طریق Android

۵-۱- دسترسی از طریق Bluetooth

وایرلس کنسول از اتصال بلوتوث ۲.۱ EDR به پورت سریال از طریق نرم افزار رایگان ترمینال SerialBot (نسخه ۱.۷.۴ و بعد از آن) پشتیبانی می کند. برای استفاده از SerialBot برای وایرلس کنسول مراحل ذیل را به طور کامل انجام دهید.

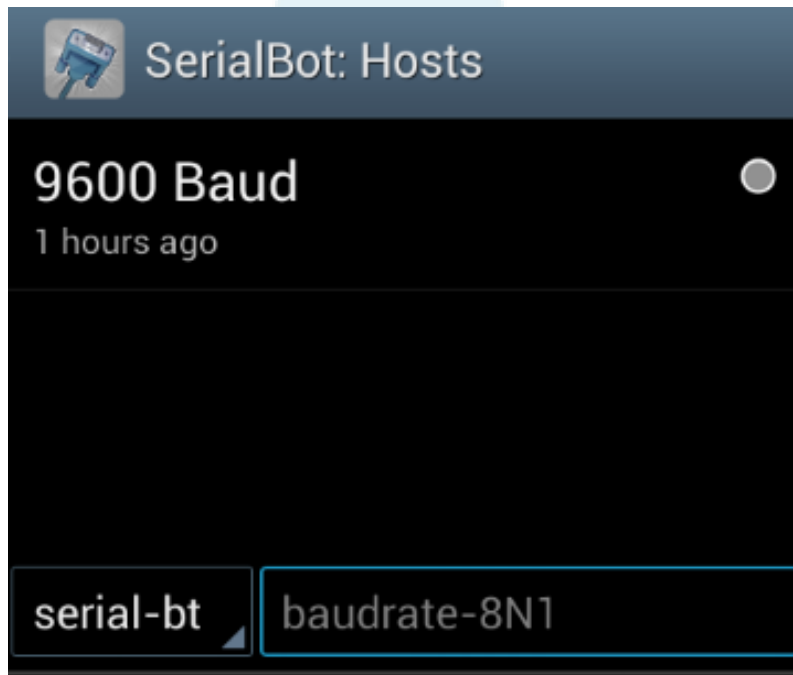
- دستگاه Android خود را به وایرلس کنسول از طریق بلوتوث قبل از اجرای نرم افزار SerialBot متصل نمائید.

Networking Experts

فناوران عصر شبکه پاسارگاد

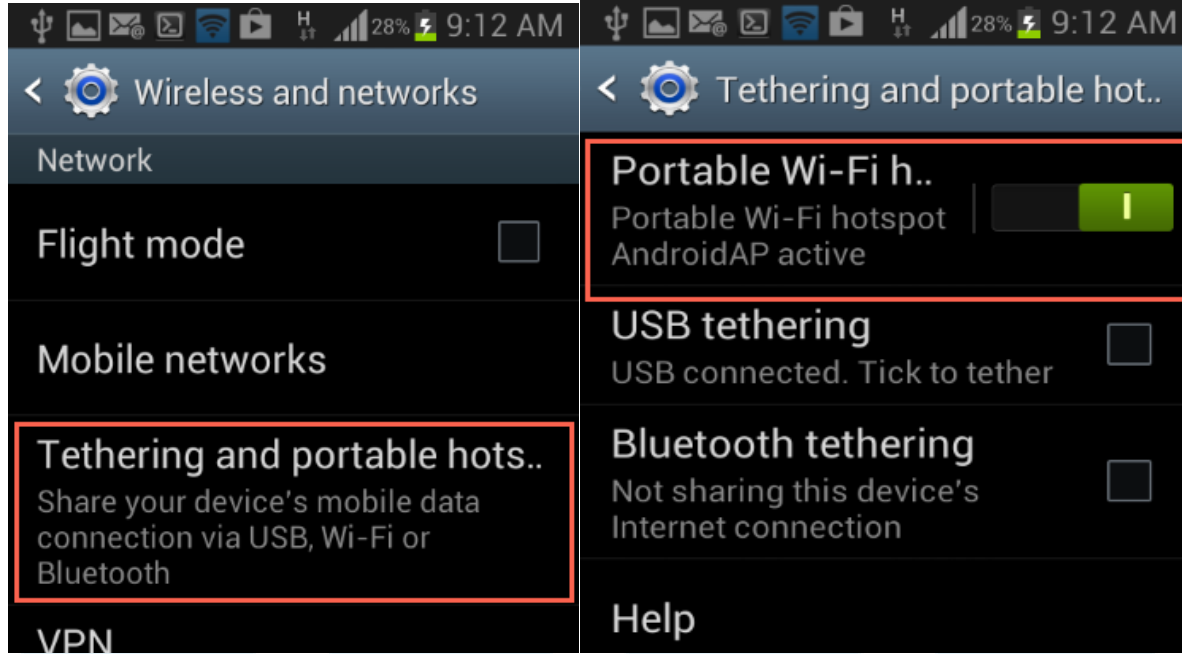


- نرم افزار SerialBot را اجرا نموده و serial-bt را بر روی baud rate-data bits-parity-stop bits به طور مثال 9600-8N1 تنظیم نمائید. (9600 baud, 8 data bits, No parity, 1 stop bit)



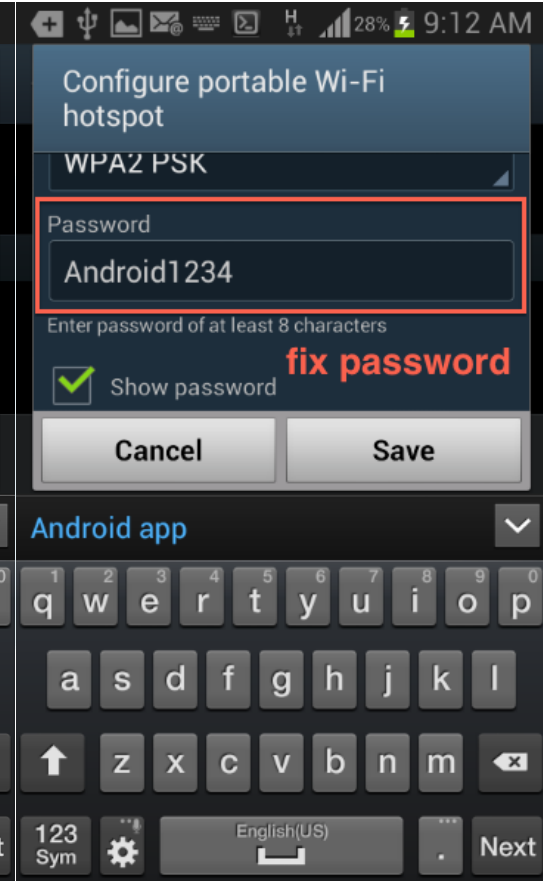
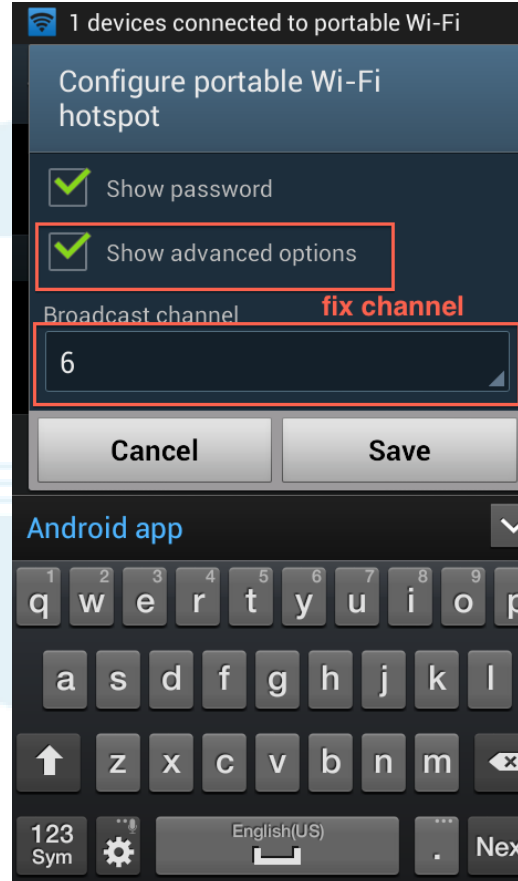
۵-۲- فعال سازی Tethering در Android

- گزینه Tethering را فعال نمائید.
- نام Wi-Fi را بر روی AndroidAP تنظیم نمائید.
- رمز عبور را Android1234 تنظیم نمائید.
- Channel را بر روی گزینه 6 تنظیم نمائید.



Networking Experts

فناوران عصر شبکه پاسارگاد



Networking Experts

فناوران عصر شبکه پاسارگاد



Networking Experts

فناوران عصر شبکه پاسارگاد

کابل کنسول بی سیم

Wireless Console



Networking Experts

فناوران عصر شبکه پاسارگاد

۶- ریست فکتوری وایرلس کنسول

اگر شما بخواهید تنظیمات دستگاه را به حالت اولیه کارخانه برگردانید می توانید از طریق سوراخ کوچک در وجه کناری (سمتی که دکمه خاموش و روشن وجود دارد) کنار حرف R این کار را انجام دهید.

۶-۱- ریست فکتوری برای Firmware

وقتی دستگاه روشن است، با یک سوزن و یا Paperclip دکمه ریست را به مدت ۳ ثانیه نگه دارید، تا زمانی که چراغ وایرلس کنسول به رنگ قرمز تغییر کند. چراغ دستگاه ابتدا قرمز، سپس آبی و مجدداً قرمز می شود، بعد از یک دقیقه چراغ دستگاه به آبی تغییر کرده و تنظیمات دستگاه به حالت اولیه کارخانه بر می گردد.

برای دسترسی به **Wi-Fi** : SSID=Fasp-console-XX ، رمز عبور: F@sp1234

برای دسترسی تنظیمات از طریق وب: آدرس وب سایت: Fasp-console-XX.local و نام کاربری و رمز عبور: admin

آدرس IP: در شبکه 192.168.20.0/24 با وایرلس کنسول به عنوان 192.168.20.1/24 تنظیم شده و به عنوان یک سرور DHCP فعال خواهد شد.

Networking Experts

فناوران عصر شبکه پاسارگاد